

## Fregadero Master

Cubeta a la izquierda

fregaderos

Código: 1251 052



### CARACTERÍSTICAS

#### DOBLE ORIFICIO MONOMANDO

El amplio banco de la grifería ya está provisto de serie de 2 orificios para el grifo. En el segundo orificio es posible instalar el mando a distancia del desagüe automático o, en alternativa, un dispensador práctico para el jabón.

#### FREGADEROS DE ESPESOR

Acero 1 mm de espesor. Un espesor importante que garantiza máxima robustez para los fregaderos que no conocen las señales del envejecimiento.

#### DESAGÜE CON MANDO A DISTANCIA

En dotación el desagüe automático con mando a distancia giratorio, un cómodo accesorio que evita mojarse las manos para vaciar los fregaderos del agua.

#### DESAGÜE 3,5" BASKET

Desagüe grande de 3,5" equipado con el práctico tapón cestillo que impide el flujo de las partes sólidas en la alcantarilla.

#### REBOSADERO PERIMETRAL

El rebosadero es una seguridad siempre presente en los fregaderos Foster que impide el desbordamiento del agua de la cubeta en caso de olvido. La solución del desagüe perimetral mejora la estética gracias a la forma cuadrada y esencial.

#### CUBETA DE RADIO ESTRECHO

Cubetas de formas cuadradas con un diseño moderno y una mayor capacidad. Para una estética minimalista conjugada con la máxima comodidad.

#### CUBETA PROFUNDA

Fregaderos que alcanzan una profundidad importante, más de 20 cm, gracias a la tecnología de producción avanzada, que ofrecen gran capacidad y practicidad en todas las operaciones de lavado.

## DETALLES

Acabado Foster cepillado

---

Borde Instalación Enrasado | FTS

---

Texture Foster cepillado

---

Material Acero inoxidable AISI 304

---

Base 60 cm

---

Dimensiones 1000x520 mm

---

Dotaciones estándar Soportes de fijación, junta, desagüe, rebosadero y sifón, Caja de embalaje

---

Orificios Monomando 2 orificios de serie

---

Hueco de encastre Ver hoja de datos técnicos

---

Escurreidor Si

---

Anchura 100 cm

---

Medida de la cubeta 340x400 + 180x400mm

---

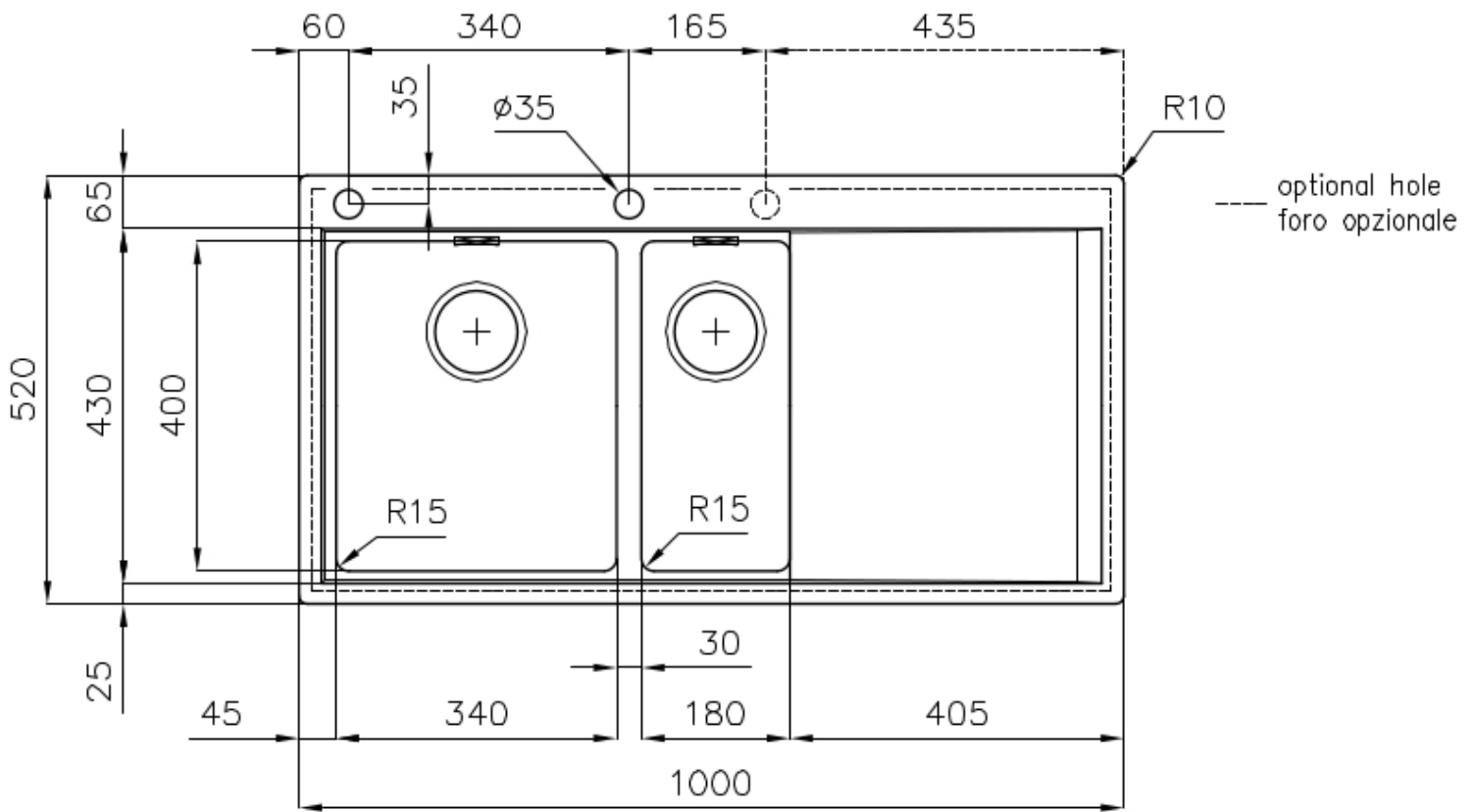
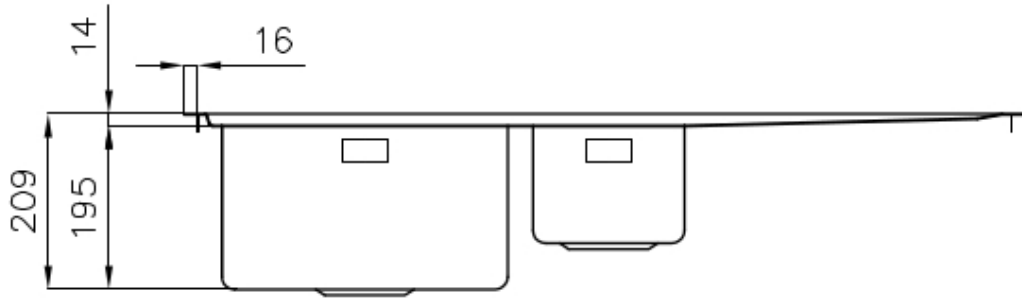
Número de cubetas 2 cubetas

---

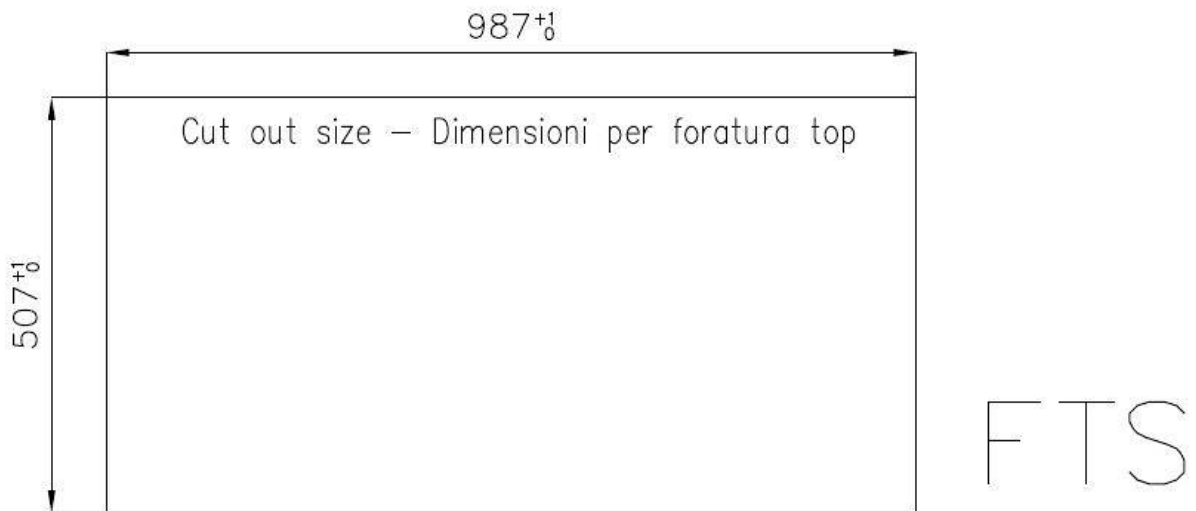
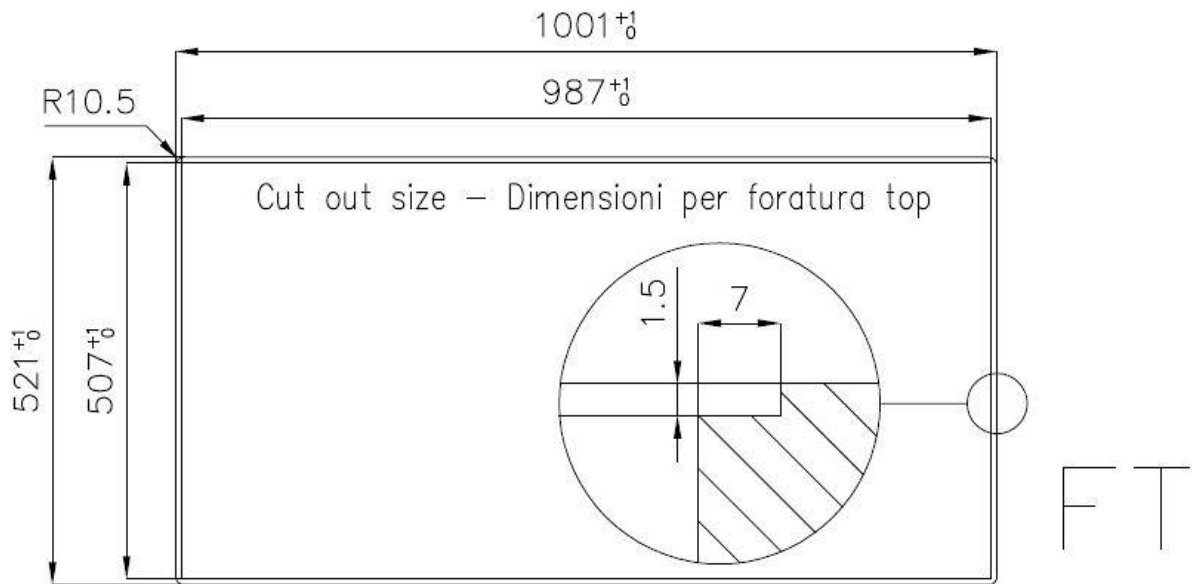
Desagüe Desagüe con mando automático PM

---

## DIBUJOS TÉCNICOS



## Lavello serie Master cod. 1251/05\*



## EL PAQUETE INCLUYE



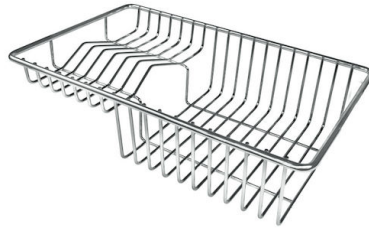
**Desagüe automático**

8407 113

## ACCESORIOS OPCIONALES



**Cesta blanca de acero inoxidable**  
8611 000



**Cesta portaplatos inox**  
8100 303  
\* sólo en combinación con el accesorio  
8644 101



**Cesta portaplatos inox**  
8100 201



**Cubeta blanca**  
8153 100



**Tabla de corte de cristal**  
8631 300



**Tabla de corte de HPDE**  
8657 001



**Tabla de corte Twin in HDPE**  
8644 101



**Bandeja perforada inox**  
8151 000  
\* sólo en combinación con el accesorio  
8644 101



**Kit rallador con soporte para anillo  
y bandeja de recogida de alimentos**  
8159 101  
\* sólo en combinación con el accesorio  
8644 101

## MARIDAJE RECOMENDADO



**Monomando Master**  
8493 000



**Monomando Play**  
8487 000